

УДК 621.884-47:629.7

Группа Г34

# ОТРАСЛЕВОЙ СТАНДАРТ

## КОЛЬЦА БОЛТ-ЗАКЛЕПОК Конструкция

ОСТ 1 И636-75  
ОСТ 1 И637-75  
ОСТ 1 30005-76

На 6 страницах

Взамен 5345А

Проверен в 1989 г.  
Подлежит проверке в 1999 г.  
Проверен в 1984 г.  
Подлежит проверке в 1989 г.

ОКП 75 9327

Распоряжением Министерства от 11 марта 1975 г. № 087-16

срок введения установлен с 1 января 1976 г.

Несоблюдение стандарта преследуется по закону

1. Конструкция и размеры колец должны соответствовать указанным на черт. 1 и 2 и в таблице.

*302, 782-8.5*

Издание официальное

ГР № 4173 от 25.03.75

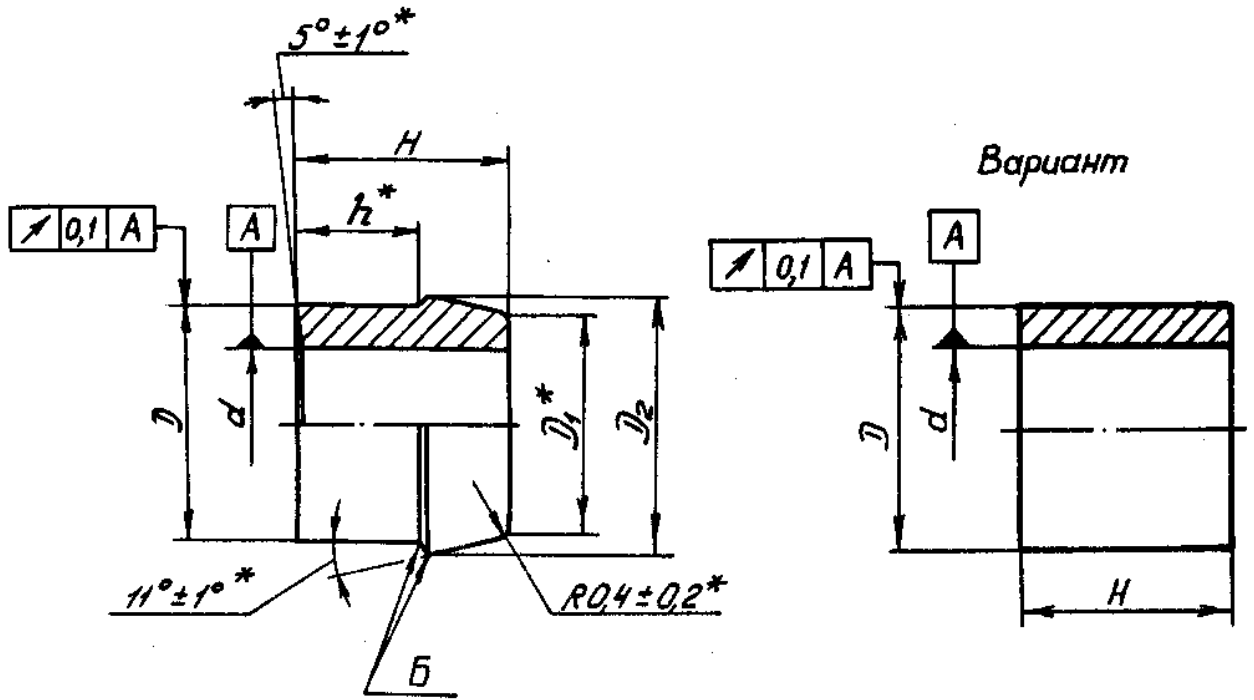
Перепечатка воспрещена

№ изм.	1	4	5
№ изм.	6698	8573	9825
Изм. № дубляжа	2423		
Изм. № подлинника			

ОСТ I 11636-75, ОСТ I 11637-75 с. 2  
ОСТ I 30005-76

Для колец из стали и алюминиевого сплава Д18

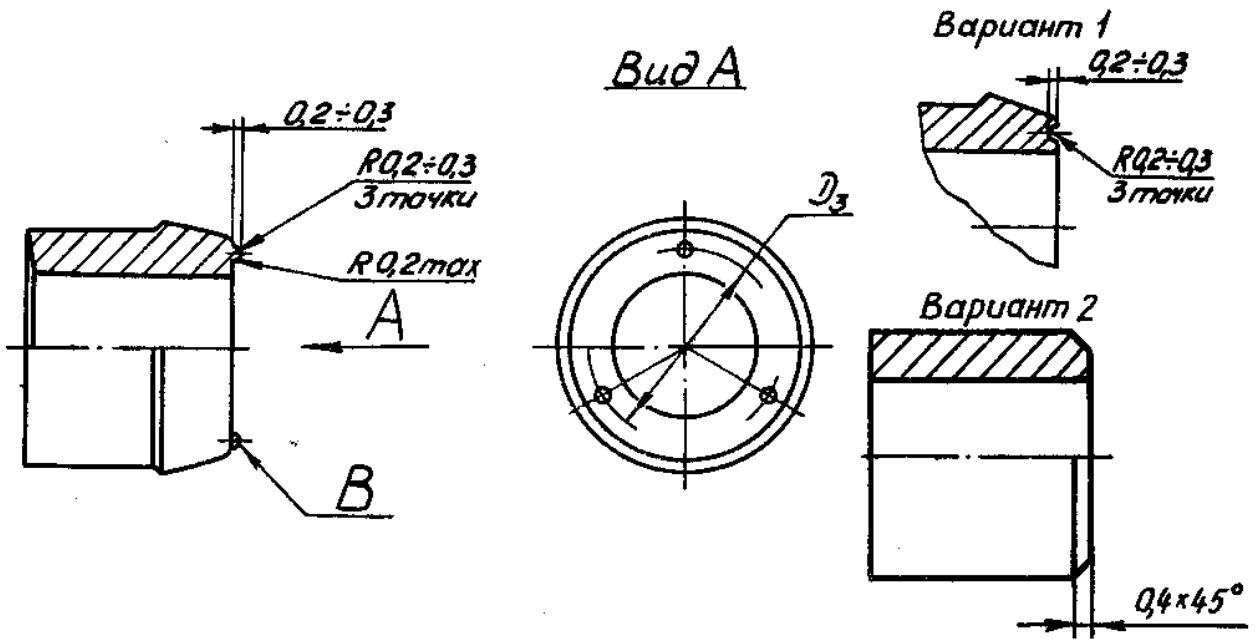
3,2  
▽



Черт.1

Для колец из алюминиевого сплава В65

Остальное - см. черт.1



Черт.2

\* Размеры обеспеч. инстр.

№ изм.	1	2	4	5
№ изв.	6688	7287	9573	9825

Изм. № дубликата	2423
Изм. № полиника	

ОСТ 1 11636-75, ОСТ 1 11637-75 с. 3

ОСТ 1 30005-76

Размеры в мм

d Пред. откл. по Н11	Примене- мость	Мате- риал	D	D <sub>1</sub>	D <sub>2</sub>	D <sub>3</sub>	h	H	Масса 1000 шт., кг
			Пред. откл.						
			+0,05	по Н11	-0,2	по Н11	-0,4	по Н12	
3,5		Д18	5,5	5,1	5,0	-	2,4	4,7	0,18
			6,3	5,9	6,7	-			0,27
4,0		В65	6,4	6,0	6,8	5,0	3,2	5,5	0,28
		Сталь15							0,77
		Д18	7,8	7,4	8,2	-	4,8		0,55
5,0		В65	8,1	7,7	8,5	6,5	4,5	7,1	0,62
		Сталь15				-			1,76
		Д18	9,2	8,8	9,6	-	5,4		0,83
6,0		В65	9,6	9,2	10,0	7,5	5,1	7,7	0,92
		Сталь15				-			2,64
		Д18	10,6	10,2	11,0	-	6,9	9,2	1,30
7,0		В65	12,3	11,9	12,7	-	8,3		1,95
		Сталь15	13,0	-	-	-	-	10,6	2,80
		В65	13,0	12,6	13,4	10,3	8,0	10,6	6,80
10,0		В65	16,2	-	-	-	-	12,0	4,21
		Сталь15							11,50

2. Материал: сталь 15; алюминиевые сплавы Д18 и В65.

3. Термическая обработка колец:

- из стали -  $\sigma_B = 440 \dots 590$  МПа ( $45 \dots 60$  кгс/мм<sup>2</sup>);
- из алюминиевого сплава Д18 -  $\bar{\sigma}_{cp} \geq 185$  МПа ( $19$  кгс/мм<sup>2</sup>);
- из алюминиевого сплава В65 -  $\bar{\sigma}_{cp} \geq 205$  МПа ( $21$  кгс/мм<sup>2</sup>).

4. Неуказанные допуски формы и расположения поверхностей - по ОСТ 1 00022-80.

5. Покрытие колец:

- из стали - Кд 9.хр, Ц 9.хр;
- из алюминиевого сплава Д18 - Ан.Окс.красный;
- из алюминиевого сплава В65 - Ан.Окс.зеленый.

6. Маркировочные знаки В должны быть отчетливо видны невооруженным глазом.  
Размеры точек не контролировать.

№ изм.

1

2

3

4

5

№ изв.

6688

7287

7875

8573

925

Изм. № дубликата

Изм. № подлинника

2423

**ОСТ 1 11636-75, ОСТ 1 11637-75, ОСТ 1 30005-76 Стр. 4**

7. Форму перехода "Б" не контролировать.

8. Коды ОКП колец болт-заклепок должны соответствовать указанным в обязательном приложении.

9. Технические условия - по ОСТ 1 30045-83.

Пример наименования и обозначения кольца болт-заклепка диаметром  $d = 5$  мм из стали 15, кадмированного:

Кольцо 5-Кд-ОСТ 1 11636-75

То же, из стали 15, цинкованного:

Кольцо 5-Ц-ОСТ 1 11636-75

То же, из алюминиевого сплава Д18, анодированного:

Кольцо 5-Ан.Окс-ОСТ 1 11637-75<sup>\*</sup>

То же, из алюминиевого сплава В65, анодированного:

Кольцо 5-Ан.Окс-ОСТ 1 30005-76<sup>\*</sup>

№ изм.	4	5							
№ изв.	9573	9825							

Изм. № дубликата	
Изм. № подлинника	2423

\* Допускается в технической документации, разработанной до 01.01.85, наименование и обозначение колец болт-заклепок из алюминиевых сплавов по типу:

"Кольцо 5-ОСТ 1 11637-75", "Кольцо 5-ОСТ 1 30005-76".

ОСТ 1 11636-75, ОСТ 1 11637-75, ОСТ 1 30005-76 Стр. 5

ПРИЛОЖЕНИЕ  
Обязательное

КОДЫ ОКП КОЛЕЦ БОЛТ-ЗАКЛЕПОК

d	ОСТ 1 11636-75		ОСТ 1 11637-75		ОСТ 1 30005-76	
	Обозначение покрытия в обозначении колец					
	Кд	Ц	Ан.Окс			
	Код ОКП					
3,5	-	-	75 9327 1201 09	-		
4	75 9327 1102 00	75 9327 1112 09	75 9327 1202 08	75 9327 1302 05		
5	75 9327 1103 10	75 9327 1113 08	75 9327 1203 07	75 9327 1303 04		
6	75 9327 1104 09	75 9327 1114 07	75 9327 1204 06	75 9327 1304 03		
7	-	-	75 9327 1205 05	-		
8	75 9327 1106 07	75 9327 1116 05	75 9327 1206 04	75 9327 1306 01		
10	75 9327 1107 06	75 9327 1117 04	-	75 9327 1307 00		

№ изм.  
№ изв.

5  
8673

8625

2428

Изм. № дубликата  
Изм. № подлинника

ОСТ I 11636-75, ОСТ I 11637-75, ОСТ I 30005-76 Стр. 6

## ЛИСТ РЕГИСТРАЦИИ ИЗМЕНЕНИЙ

№ изм.	Номера страниц				Номер "Изв. об изм."	Подпись	Дата	Срок введения изменения
	Изме- ненных	Заме- ненных	Новых	Анну- лиро- ванных				
1	1, 5	2	3,4	-	6698			01.07.77
2	2,3,4	-	-	-	7287			01.01.78
3	3	-	-	-	7875			01.07.80
4	1,2,3	4	5,6	5	9573	<i>Антоны</i>	<i>12.06.84</i>	01.01.85
5	1+5	-	-	-	9825	<i>Фед</i>	<i>13.12.89</i>	01.07.90

Инвентарный № 2423

④ Нов. Изв. № 9573

32